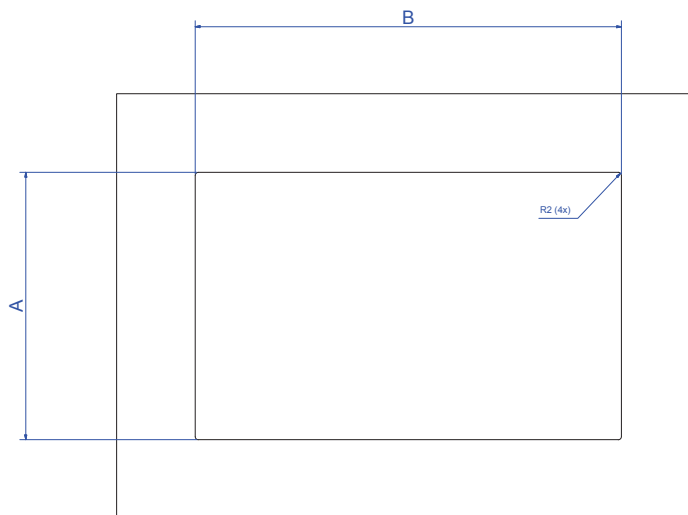
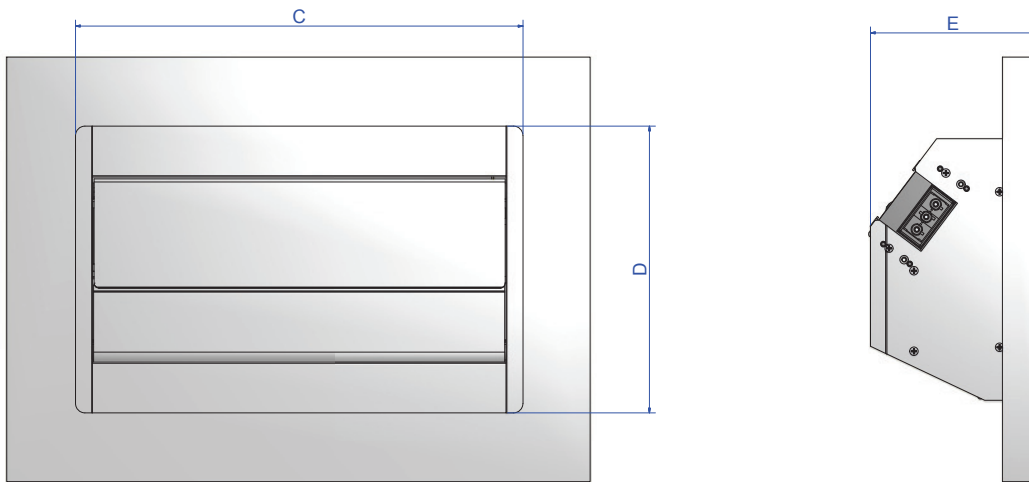


<a href="http://www.bachmann.com">www.bachmann.com</a>			Produkt / Bezeichnung / Title:	
Gezeichnet Drawn by	Datum 22.02.2012	Name Tina Laible	Conference Einbaurahmen / mounting Frame	
Kontrolliert/ checked by	03.04.2012	Christian Heller		
Freigabe / Approval	13.04.2012	Jens Matheis		
<b>BACH MANN</b>			Zeichnungs Nr. / Drawing No: B0570401BA67	
			Rev.: 01	
<p>Jede Form der unbefugten Nutzung, Veröffentlichung, des Kopierens oder der Offenlegung des Inhalts ist nicht gestattet. Any form of unauthorized use, publication, copying or disclosure of the content is prohibited</p>				




Tisch - Ausschnittmaße / Table cut - out dimensions

	A	B	C	D	E
4 - fach / ways	170mm	271mm	284,6mm	182,4mm	ca. 105mm
8 - fach / ways	170mm	452mm	466,1mm	182,4mm	ca. 105mm

Achtung: Toleranz für alle A- / B- Maße = + 0,50mm  
Attention: Tolerance from all A- / B- size = + 0,50mm

Ausschnitt der Tischbündige  
Version nach Produkt anpassen  
Eckenradius 5mm

Adapt cut-off from  
table to the product  
if the surface is plane  
to the table  
radius 5mm

<a href="http://www.bachmann.com">www.bachmann.com</a>			Produkt / Bezeichnung / Title:	
Gezeichnet Drawn by	Datum 22.02.2012	Name Tina Laible	Conference Einbaurahmen / mounting Frame	
Kontrolliert/ checked by	03.04.2012	Christian Heller		
Freigabe / Approval	13.04.2012	Jens Matheis		
			Zeichnungs Nr. / Drawing No: B0570401BA67	Rev.: 01
			Jede Form der unbefugten Nutzung, Veröffentlichung, des Kopierens oder der Offenlegung des Inhalts ist nicht gestattet. Any form of unauthorized use, publication, copying or disclosure of the content is prohibited	